

# Produktkatalog 2019



für das Versorgungsgebiet

**WIENER**  **NETZE**

Gültig ab 1.5.2019



**MOSDORFER**  
KNILL GRUPPE



Zentrale in Kaindorf/Sulm

ELSTA Mosdorfer GmbH entwickelt und fertigt Schrank- und Gehäusesysteme für technische Anwendungen in der Energieverteilung, Telekommunikation, Verkehrstechnik und Industrie. Kernkompetenz dabei ist die Verarbeitung von heißverpressten, glasfaserverstärkten Verbundwerkstoffen sowie die Projektierung und der elektrotechnische Ausbau von fabriksfertigen Schaltgerätekombinationen. Mit mehr als 40 Jahren Erfahrung auf diesem Gebiet zählt ELSTA Mosdorfer heute zu den international führenden Anbietern.

ELSTA Mosdorfer liefert Gehäusesysteme aus glasfaserverstärktem Polyester, Zähler-/Installationsverteiler, Sonderverteiler, Niederspannungsschaltanlagen, Sockel und Formpressteile.

Wir entwickeln unser Produktprogramm ständig weiter. Dadurch können wir unsere Kunden auch bei spezifischen technischen Problemen optimal unterstützen. Innovative Lösungen für Spezialanwendungen, Flexibilität, Verlässlichkeit und ein optimales Preis-Leistungsverhältnis machen ELSTA Mosdorfer zu einem bewährten Partner.

ELSTA Mosdorfer ist ein Unternehmen der KNILL Gruppe, einer internationalen Firmengruppe, die in der Energiewirtschaft und im Sondermaschinenbau weltweit tätig ist. Die Zentrale von ELSTA Mosdorfer ist in Kaindorf/Sulm (Steiermark). Weitere Fertigungs- und Vertriebsstandorte liegen in Trumau (Niederösterreich), Lich (Hessen, Deutschland), in Kroatien und in Bosnien.

Warenrücksendungen: Für "transportbeschädigte" Ware ist eine dementsprechende Dokumentation zu führen, also Lieferscheinvermerk bei Warenübernahme mit Bestätigung des Zustellers und schriftliche Reklamation bei ELSTA Mosdorfer. Ohne diese Dokumentation können keine Ersatzansprüche an ELSTA gestellt werden. Für alle anderen Warenanlieferungen gilt: Rücklieferungen werden nur nach vorheriger Absprache mit unserem Vertriebsaußendienst akzeptiert. Rücklieferungen sind "frei Haus" durchzuführen. Eine Manipulationsgebühr von 20 % des Warenwertes wird in Rechnung gestellt.

Impressum:  
Herausgeber und für den Inhalt verantwortlich:  
ELSTA Mosdorfer GmbH  
Bahnstraße 29, 8430 Kaindorf/Sulm, Austria  
Phone +43 3452 71660-0  
Fax +43 3452 71660-222  
office@elsta.com

Irrtümer, Änderungen und Druckfehler vorbehalten!



## Allgemein

- thermische Doppelisolation  
(größtmögliche Vermeidung von Kondenswasser)
- elektrische Doppelisolation
- Schutzklasse II - schutzisoliert,  
(kein Einbinden des Kastens in die Nullung erforderlich - Zeitersparnis)
- Schutzart UP/API: IP30D  
Schutzart UPR: IP43
- Scharniertüre außen mit 61005-Sperre  
(Umbau auf ET08-EVZL mittels Schlossadapter für MB23 möglich)
- Korrosionsschutz (bei Türe mit Putzrahmen)
- flexibel durch modularen Aufbau
- stabil, trotz geringem Gewicht
- lange Lebensdauer



Für kombinierte Zähler/Vorzählerverteiler gilt:

Der Neutralleiter muss in jedem Fall fabrikmäßig durchgehend blau gekennzeichnet sein, ist ungeschnitten (Zählerschleife gemäß ÖVE/ÖNORM E 8016, Pkt. 6.5), ungesichert und im selben Querschnitt wie die Außenleiter auszuführen. Als ungeschnitten gilt auch eine Kerbverbindung.

Folgende Regelung gilt für alle Drehstromneuanlagen, Erweiterungen und Zählerplatzsanierungen:

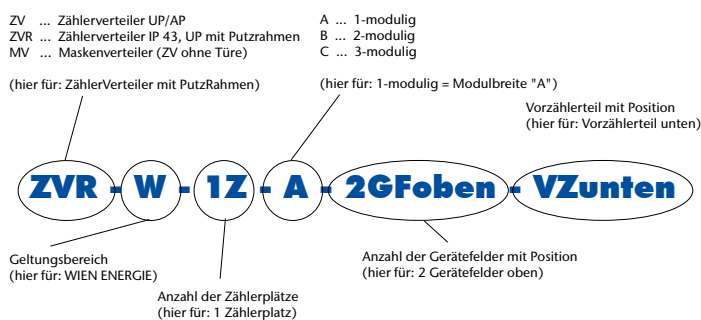
Bei Drehstromanlagen darf der Neutralleiter NICHT über die Messeinrichtung geführt werden, die Messeinrichtung ist mit einem Neutralleiter im selben Querschnitt (mind. 10 mm<sup>2</sup>) wie die Außenleiter der Zählerschleife zu versorgen.

In Sonderfällen (z.B. Zähler in der Wohnung oder unmittelbar davor) gilt:

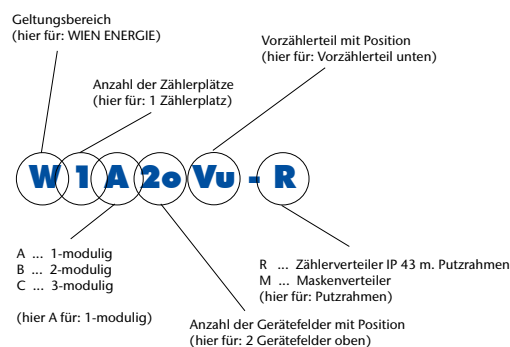
Es ist zulässig, den Neutralleiter bis zum Nachzählerverteiler ungeschnitten zu führen und einen Abgang des Neutralleiters im selben Querschnitt (mind. 10 mm<sup>2</sup>) vom Nachzählerverteiler an die Zähleranschlussklemme anzuschließen.

Bei Wechselstromanlagen wird der Neutralleiter über den Zähler in die Verbraucheranlage geführt.

### Bezeichnung:



### Bestellnummer:



### Sonderzählerverteiler

UP, UPR, AP oder als Standverteiler (für zentrale Zählerräume) auf Anfrage erhältlich.

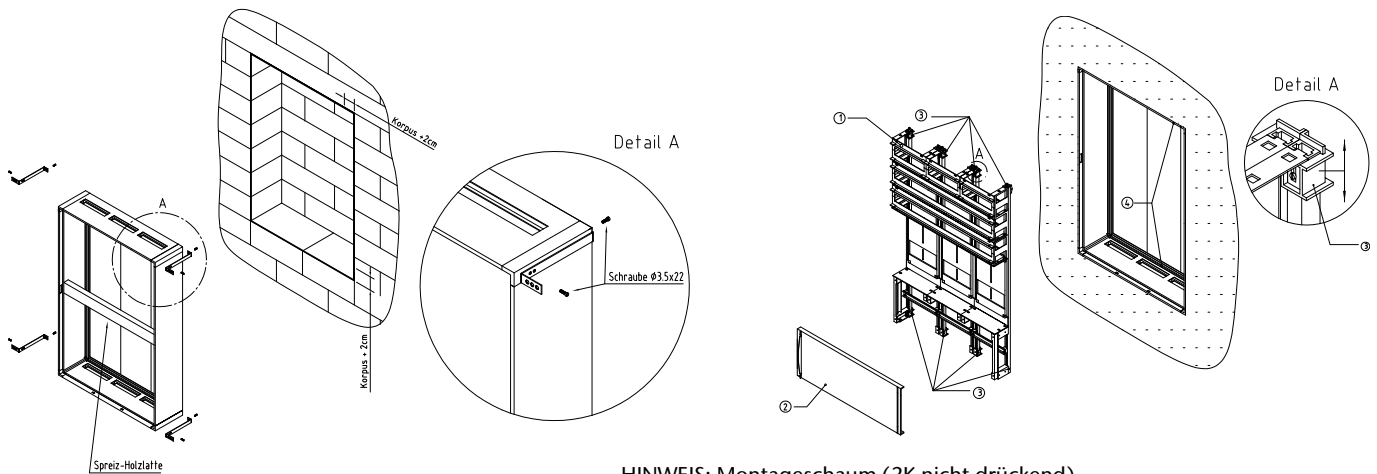
Bei Bestellung bitte beachten:

- Maßeinschränkungen (B/H/T)
- Ausführung Vorzählerteil
- Zählerschleife (Querschnitt),  
Zähleranschlussklemme
- Nachzählerteil erforderlich,  
Bestückung?
- Steigleitungsdurchführung nein/ja  
(Anordnung, Querschnitt)
- Skizze mit Maßangaben  
notwendig





### Unterputzmontage

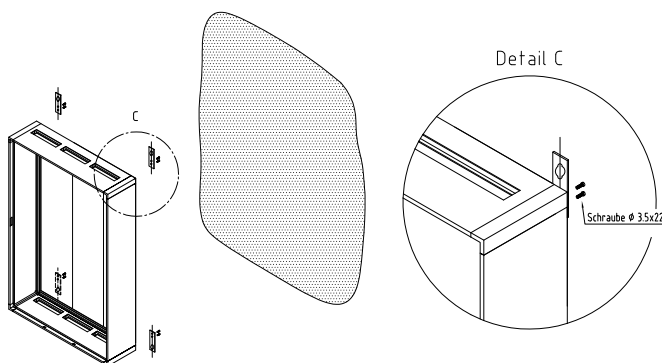


HINWEIS: Montageschaum (2K nicht drückend)

nur im Bereich der Eckverbinder verwenden

Bei Variante UP/API sind die UP-Montagewinkel separat zu Bestellen.

### Aufputzmontage



### Hinweise für die Praxis mit DBOs (Distribution Board intended to be operated by Ordinary persons)

Ein Installationsverteiler für die Bedienung durch Laien ist eine Schaltgerätekombination zur Verteilung elektrischer Energie bei Anwendungen im Wohnbereich (Haushalt) und an anderen Orten, an denen eine Bedienung durch Laien erfolgt. Die Norm kennt darüber hinaus noch zwei Kategorien von Installationsverteilern, und zwar:

- Installationsverteiler (DBO) vom Typ A sind jene, die (nur) zur Aufnahme von einpoligen Betriebsmitteln ausgelegt sind.
- Installationsverteiler (DBO) vom Typ B, das sind solche, die zur Aufnahme mehrpoliger und/oder einpoliger Betriebsmittel ausgelegt sind.

Neben der „Grundnorm“ (ÖVE/ÖNORM EN 61439-1) gilt ÖVE/ÖNORM EN 61439-3 für alle DBOs, unabhängig davon, ob sie als Einzelstück konstruiert, hergestellt und nachgewiesen oder als Serienprodukt in größeren Stückzahlen hergestellt werden. DBOs dürfen auch außerhalb des ursprünglichen Herstellerwerks (z. B. vor Ort an der Baustelle) zusammengebaut werden.

Hinweis: Wenn der Hersteller der Schaltgerätekombination Modifikationen an der DBO vornimmt, wird er selbst zum ursprünglichen Hersteller für diese Modifikation und muss für die geforderten (Bauart-)Nachweise sorgen. Die alleinige Durchführung des Stücknachweises ist dann nicht ausreichend.

Installationsverteiler für die Bedienung durch Laien sind durch nachstehend angeführte Merkmale definiert:

- Sie sind für eine Bedienung durch Laien vorgesehen (z. B. Schalthandlungen und Auswechseln von Sicherungseinsätzen), z. B. zur Anwendung im Wohnbereich
- die Abgangsstromkreise enthalten Kurzschlusschutzeinrichtungen, die für die Bedienung durch Laien vorgesehen sind, in Übereinstimmung mit z. B. EN 60898-1, EN 61008, EN 61009, EN 62423 und EN 60269-3
- die Bemessungsspannung gegen Erde beträgt höchstens 300 V Wechselspannung
- der Bemessungsstrom ( $I_{nc}$ ) der Abgangsstromkreise beträgt höchstens 125 A, und der Bemessungsstrom ( $I_{nA}$ ) des DBO beträgt höchstens 250 A
- sie sind für die Verteilung von elektrischer Energie vorgesehen
- sie sind geschlossen, ortsfest montiert
- geeignet für Innenraum- oder Freiluftaufstellung

# Kunststoff-Zählerverteiler ZV/ZVR ohne VZ-Teil



Innenraum UP/API (innen), Freiluft Feuchtraum UPR (mit Putzrahmen)

Außenmaß (BxHxT)	300 x 521 x 225	300 x 979 x 225	550 x 521 x 225	800 x 521 x 225	
TE im Nachzählerteil	-	-	-	-	
Type UP/API	W1A0	W2A0	W2B0	W3C0	
Type UPR	W1A0-R	W2A0-R	W2B0-R	W3C0-R	
Außenmaß (BxHxT)	300 x 679 x 225	300 x 1129 x 225	550 x 679 x 225	800 x 679 x 225	
TE im Nachzählerteil	12	12	26	41	
Type UP/API	W1A10	W2A10	W2B10	W3C10	
Type UPR	W1A10-R	W2A10-R	W2B10-R	W3C10-R	
Außenmaß (BxHxT)	300 x 829 x 225	300 x 1254 x 225	550 x 829 x 225	800 x 829 x 225	
TE im Nachzählerteil	24 (2 x 12)	24 (2 x 12)	52 (2 x 26)	82 (2 x 41)	
Type UP/API	W1A20	W2A20	W2B20	W3C20	
Type UPR	W1A20-R	W2A20-R	W2B20-R	W3C20-R	
Außenmaß (BxHxT)	300 x 979 x 225	300 x 1404 x 225	550 x 979 x 225	800 x 979 x 225	
TE im Nachzählerteil	36 (3 x 12)	36 (3 x 12)	78 (3 x 26)	123 (3 x 41)	
Type UP/API	W1A30	W2A30	W2B30	W3C30	
Type UPR	W1A30-R	W2A30-R	W2B30-R	W3C30-R	

# Kunststoff-Zählerverteiler ZV/ZVR ohne VZ-Teil



Innenraum UP/API (innen), Freiluft Feuchtraum UPR (mit Putzrahmen)

 <p>550 x 979 x 225</p> <p>-</p> <p>W4B0 W4B0-R</p>	 <p>1050 x 521 x 225</p> <p>-</p> <p>W4D0 W4D0-R</p>	 <p>800 x 979 x 225</p> <p>-</p> <p>W5C0 W5C0-R</p>	 <p>1300 x 521 x 225</p> <p>-</p> <p>W5E0 W5E0-R</p>	 <p>800 x 979 x 225</p> <p>-</p> <p>W6C0 W6C0-R</p>
 <p>550 x 1129 x 225</p> <p>26</p> <p>W4B10 W4B10-R</p>	 <p>1050 x 679 x 225</p> <p>52 (2 x 26)</p> <p>W4D10 W4D10-R</p>	 <p>800 x 979 x 225</p> <p>36 (3 x 12)</p> <p>W5C10 W5C10-R</p>	 <p>1300 x 679 x 225</p> <p>67 (41 + 26)</p> <p>W5E10 W5E10-R</p>	 <p>800 x 1129 x 225</p> <p>41</p> <p>W6C10 W6C10-R</p>
 <p>550 x 1254 x 225</p> <p>52 (2 x 26)</p> <p>W4B20 W4B20-R</p>	 <p>1050 x 829 x 225</p> <p>104 (4 x 26)</p> <p>W4D20 W4D20-R</p>	 <p>800 x 1129 x 225</p> <p>77 (41 + 3 x 12)</p> <p>W5C20 W5C20-R</p>	 <p>1300 x 829 x 225</p> <p>134 (2 x 41 + 2 x 26)</p> <p>W5E20 W5E20-R</p>	 <p>800 x 1254 x 225</p> <p>82 (2 x 41)</p> <p>W6C20 W6C20-R</p>
 <p>550 x 1404 x 225</p> <p>78 (3 x 26)</p> <p>W4B30 W4B30-R</p>	 <p>1050 x 979 x 225</p> <p>156 (6 x 26)</p> <p>W4D30 W4D30-R</p>	 <p>800 x 1254 x 225</p> <p>118 (2 x 41 + 3 x 12)</p> <p>W5C30 W5C30-R</p>	 <p>1300 x 979 x 225</p> <p>201 (3 x 41 + 3 x 26)</p> <p>W5E30 W5E30-R</p>	 <p>800 x 1404 x 225</p> <p>123 (3 x 41)</p> <p>W6C30 W6C30-R</p>

# Kunststoff-Zählerverteiler ZV/ZVR mit VZ-Teil



Innenraum UP/API (innen), Freiluft Feuchtraum UPR (mit Putzrahmen)

VZ-Teil		NZ-Teil		Außenmaß	TE	UP/API	UPR	UP/API	UPR	UP/API	UPR
25A	ZS10 <sup>2</sup>	ZK	RK								
				300 x 679 x 225	-	W1A1U	W1A1U-R	WS1A1U-10	WS1A1U-10-R	WS1A1U-ZK	WS1A1U-ZK-R
				300 x 1129 x 225	-	W2A1U	W2A1U-R	WS2A1U-10	WS2A1U-10-R	WS2A1U-ZK	WS2A1U-ZK-R
				550 x 679 x 225	-	W2B1U	W2B1U-R	WS2B1U-10	WS2B1U-10-R	WS2B1U-ZK	WS2B1U-ZK-R
				800 x 679 x 225	-	W3C1U	W3C1U-R	WS3C1U-10	WS3C1U-10-R	WS3C1U-ZK	WS3C1U-ZK-R
✓	✓										
✓	✓	✓									

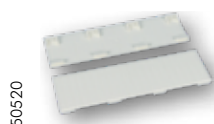
VZ-Teil		NZ-Teil		Außenmaß	TE	UP/API	UPR	UP/API	UPR	UP/API	UPR
25A	ZS10 <sup>2</sup>	ZK	RK								
				300 x 829 x 225	8	W1A1O1U	W1A1O1U-R	WS1A1O1U-10	WS1A1O1U-10-R	WS1A1O1U-ZK	WS1A1O1U-ZK-R
				300 x 1254 x 225	-	W2A1O1U	W2A1O1U-R	WS2A1O1U-10	WS2A1O1U-10-R	WS2A1O1U-ZK	WS2A1O1U-ZK-R
				550 x 829 x 225	12	W2B1O1U	W2B1O1U-R	WS2B1O1U-10	WS2B1O1U-10-R	WS2B1O1U-ZK	WS2B1O1U-ZK-R
				800 x 829 x 225	26	W3C1O1U	W3C1O1U-R	WS3C1O1U-10	WS3C1O1U-10-R	WS3C1O1U-ZK	WS3C1O1U-ZK-R
✓	✓										
✓	✓	✓									
✓	✓	✓	✓								

## Zubehör ZV

Type	Best. Nr.	Ausführung
Geräteschlitzabdeckung 250 mm	9461670	für 12 TE (Teilungseinheiten)
Geräteschlitzabdeckung 250 mm für Vorzählerteil (Nach Montage nur von Innen abnehmbar)	50520	für 12 TE (Teilungseinheiten)
Beipack ZV UP/UPR (bei Variante UPR standardmäßig enthalten)	9401594	Montagewinkel für UP-Montage



9461670



50520



9401594

# Kunststoff-Zählerverteiler ZV/ZVR mit VZ-Teil



Innenraum UP/API (innen), Freiluft Feuchtraum UPR (mit Putzrahmen)

550 x 1129 x 225	1050 x 679 x 225	800 x 1254 x 225	1300 x 829 x 225	800 x 1254 x 225
-	-	-	-	-
W4B1U	W4D1U	W5C0-Vu	W5E0-Vu	W6C0-Vu
W4B1U-R	W4D1U-R	W5C0-Vu-R	W5E0-Vu-R	W6C0-Vu-R
WS4B1U-10	WS4D1U-10	WS5C0-Vu-10	WS5E0-Vu-10	WS6C0-Vu-10
WS4B1U-10-R	WS4D1U-10-R	WS5C0-Vu-10-R	WS5E0-Vu-10-R	WS6C0-Vu-10-R
WS4B1U-ZK	WS4D1U-ZK	WS5C0-Vu-ZK	WS5E0-Vu-ZK	WS6C0-Vu-ZK
WS4B1U-ZK-R	WS4D1U-ZK-R	WS5C0-Vu-ZK-R	WS5E0-Vu-ZK-R	WS6C0-Vu-ZK-R

550 x 1254 x 225	1050 x 829 x 225	800 x 1254 x 225	1300 x 979 x 225	800 x 1404 x 225
-	26	12	41	12
W4B1O1U	W4D1O1U	W5C1O-Vu	W5E1O-Vu	W6C1O-Vu
W4B1O1U-R	W4D1O1U-R	W5C1O-Vu-R	W5E1O-Vu-R	W6C1O-Vu-R
WS4B1O1U-10	WS4D1O1U-10	WS5C1O-Vu-10	WS5E1O-Vu-10	WS6C1O-Vu-10
WS4B1O1U-10-R	WS4D1O1U-10-R	WS5C1O-Vu-10-R	WS5E1O-Vu-10-R	WS6C1O-Vu-10-R
WS4B1O1U-ZK	WS4D1O1U-ZK	WS5C1O-Vu-ZK	WS5E1O-Vu-ZK	WS6C1O-Vu-ZK
WS4B1O1U-ZK-R	WS4D1O1U-ZK-R	WS5C1O-Vu-ZK-R	WS5E1O-Vu-ZK-R	WS6C1O-Vu-ZK-R
WS4B1O1U-RK	WS4D1O1U-RK	WS5C1O-Vu-RK	WS5E1O-Vu-RK	WS6C1O-Vu-RK
WS4B1O1U-RK-R	WS4D1O1U-RK-R	WS5C1O-Vu-RK-R	WS5E1O-Vu-RK-R	WS6C1O-Vu-RK-R



# Kunststoff-Zählerverteiler ZV/ZVR mit VZ-Teil



Innenraum UP/API (innen), Freiluft Feuchtraum UPR (mit Putzrahmen)

VZ-Teil		NZ-Teil		Außenmaß	TE	UP/API	UPR	UP/API	UPR	UP/API	UPR			
25A	ZS10 <sup>2</sup>	ZK	RK											
					300 x 979 x 225	20	W1A201U	W1A201U-R	WS1A201U-10	WS1A201U-10-R	WS1A201U-ZK	WS1A201U-ZK-R	WS1A201U-RK	WS1A201U-RK-R
					300 x 1404 x 225	12	W2A201U	W2A201U-R	WS2A201U-10	WS2A201U-10-R	WS2A201U-ZK	WS2A201U-ZK-R	WS2A201U-RK	WS2A201U-RK-R
					550 x 979 x 225	38	W2B201U	W2B201U-R	WS2B201U-10	WS2B201U-10-R	WS2B201U-ZK	WS2B201U-ZK-R	WS2B201U-RK	WS2B201U-RK-R
					800 x 979 x 225	67	W3C201U	W3C201U-R	WS3C201U-10	WS3C201U-10-R	WS3C201U-ZK	WS3C201U-ZK-R	WS3C201U-RK	WS3C201U-RK-R
✓	✓													
✓	✓	✓												
✓	✓	✓	✓											

VZ-Teil		NZ-Teil		Außenmaß	TE	UP/API	UPR	UP/API	UPR	UP/API	UPR			
25A	ZS10 <sup>2</sup>	ZK	RK											
					300 x 1129 x 225	32	W1A301U	W1A301U-R	WS1A301U-10	WS1A301U-10-R	WS1A301U-ZK	WS1A301U-ZK-R	WS1A301U-RK	WS1A301U-RK-R
					300 x 1554 x 225	24	W2A301U	W2A301U-R	WS2A301U-10	WS2A301U-10-R	WS2A301U-ZK	WS2A301U-ZK-R	WS2A301U-RK	WS2A301U-RK-R
					550 x 1129 x 225	64	W2B301U	W2B301U-R	WS2B301U-10	WS2B301U-10-R	WS2B301U-ZK	WS2B301U-ZK-R	WS2B301U-RK	WS2B301U-RK-R
					800 x 1129 x 225	107	W3C301U	W3C301U-R	WS3C301U-10	WS3C301U-10-R	WS3C301U-ZK	WS3C301U-ZK-R	WS3C301U-RK	WS3C301U-RK-R
✓	✓													
✓	✓	✓												
✓	✓	✓	✓											

# Kunststoff-Zählerverteiler ZV/ZVR mit VZ-Teil



Innenraum UP/API (innen), Freiluft Feuchtraum UPR (mit Putzrahmen)

550 x 1404 x 225	1050 x 979 x 225	800 x 1404 x 225	1300 x 1129 x 225	800 x 1554 x 225
26	78	48	107	52
W4B201U	W4D201U	W5C20-Vu	W5E20-Vu	W6C20-Vu
W4B201U-R	W4D201U-R	W5C20-Vu-R	W5E20-Vu-R	W6C20-Vu-R
WS4B201U-10	WS4D201U-10	WS5C20-Vu-10	WS5E20-Vu-10	WS6C20-Vu-10
WS4B201U-10-R	WS4D201U-10-R	WS5C20-Vu-10-R	WS5E20-Vu-10-R	WS6C20-Vu-10-R
WS4B201U-ZK	WS4D201U-ZK	WS5C20-Vu-ZK	WS5E20-Vu-ZK	WS6C20-Vu-ZK
WS4B201U-ZK-R	WS4D201U-ZK-R	WS5C20-Vu-ZK-R	WS5E20-Vu-ZK-R	WS6C20-Vu-ZK-R
WS4B201U-RK	WS4D201U-RK	WS5C20-Vu-RK	WS5E20-Vu-RK	WS6C20-Vu-RK
WS4B201U-RK-R	WS4D201U-RK-R	WS5C20-Vu-RK-R	WS5E20-Vu-RK-R	WS6C20-Vu-RK-R

550 x 1554 x 225	1050 x 1129 x 225	800 x 1554 x 225	1300 x 1254 x 225	800 x 1704 x 225
52	130	89	175	93
W4B301U	W4D301U	W5C30-Vu	W5E30-Vu	W6C30-Vu
W4B301U-R	W4D301U-R	W5C30-Vu-R	W5E30-Vu-R	W6C30-Vu-R
WS4B301U-10	WS4D301U-10	WS5C30-Vu-10	WS5E30-Vu-10	WS6C30-Vu-10
WS4B301U-10-R	WS4D301U-10-R	WS5C30-Vu-10-R	WS5E30-Vu-10-R	WS6C30-Vu-10-R
WS4B301U-ZK	WS4D301U-ZK	WS5C30-Vu-ZK	WS5E30-Vu-ZK	WS6C30-Vu-ZK
WS4B301U-ZK-R	WS4D301U-ZK-R	WS5C30-Vu-ZK-R	WS5E30-Vu-ZK-R	WS6C30-Vu-ZK-R
WS4B301U-RK	WS4D301U-RK	WS5C30-Vu-RK	WS5E30-Vu-RK	WS6C30-Vu-RK
WS4B301U-RK-R	WS4D301U-RK-R	WS5C30-Vu-RK-R	WS5E30-Vu-RK-R	WS6C30-Vu-RK-R

## Vertriebsleitung



Mag.  
Horst Schmidberger, MBA  
T: +43 3452/71660, DW: 220  
M: +43 664/11 46 774  
horst.schmidberger@elsta.com

## Vertriebsaußendienst

### Wien, Niederösterreich, Burgenland



Ing.  
Thomas Ferschner  
T: +43 3452/71660  
M: +43 664/22 42 977  
thomas.ferschner@elsta.com

### Kärnten, Salzburg, Oberösterreich, Tirol, Vorarlberg



Wolfgang Heiligenbrunner  
T: +43 3452/71660  
M: +43 664/40 11 471  
wolfgang.heiligenbrunner@elsta.com

### Steiermark



Ing.  
Gerhard Tieber  
T: +43 3452/71660, DW: 212  
M: +43 664/82 62 948  
gerhard.tieber@elsta.com

## Auftragsdrehzscheibe / Innendienst

### Standort Kaindorf



Ing.  
Martin Körbler  
T: +43 3452/71660, DW: 235  
martin.koerbler@elsta.com



Steiermark, Kärnten,  
Oberösterreich  
Marianna Hecimovic  
T: +43 3452/71660, DW: 221  
marianna.hecimovic@elsta.com



Wien, Niederösterreich, Burgenland,  
Salzburg, Tirol, Vorarlberg  
Petra Paulitsch  
T: +43 3452/71660, DW: 223  
petra.paulitsch@elsta.com



International  
Barbara Wechtitsch  
T: +43 3452/71660, DW: 224  
barbara.wechtitsch@elsta.com

### Standort Trumau (Zählergerüste, Zählerstandverteiler, Schaltanlagenbau)



Sarayud Dibchantuk  
T: +43 2253 / 7521, DW: 111  
sarayud.dibchantuk@elsta.com



Daniela Enthofer  
T: +43 2253 / 7521, DW: 143  
daniela.enthofer@elsta.com



Alexandra Öhlinger  
T: +43 2253 / 7521, DW: 149  
alexandra.oehlinger@elsta.com

# Ihre Ansprechpartner

## Technischer Vertrieb / Projektierung

### Standort Kaindorf



Ing.  
Karl Löscher  
T: +43 3452 / 71660, DW: 234  
karl.loescher@elsta.com



Richard Dolliner  
T: +43 3452 / 71660, DW: 237  
richard.dolliner@elsta.com



Ing.  
Matthias Lafer  
T: +43 3452 / 71660, DW: 236  
matthias.lafer@elsta.com



Ing.  
Angelika Müller  
T: +43 3452 / 71660, DW: 239  
angelika.mueller@elsta.com



Manuel Pichelbauer  
T: +43 3452 / 71660, DW: 232  
manuel.pichelbauer@elsta.com

### Standort Trumau (Zählergerüste, Zählerstandverteiler, Schaltanlagenbau)



Robert Krinetzky  
T: +43 2253 / 7521, DW: 145  
robert.krinetzky@elsta.com



Frank Buchler  
T: +43 2253 / 7521, DW: 142  
frank.buchler@elsta.com



Ing.  
Andreas Herzog  
T: +43 2253 / 7521, DW: 144  
andreas.herzog@elsta.com



Patrik Orsolic  
T: +43 2253 / 7521, DW: 148  
patrik.orsolic@elsta.com



Ing.  
Michael Rieder  
T: +43 2253 / 7521, DW: 121  
michael.rieder@elsta.com

## Produktmanagement / Produktdaten



Ing.  
Kurt Maierhofer, MSc.  
T: +43 3452 / 71660, DW: 251  
M: +43 664 / 10 27 207  
kurt.maierhofer@elsta.com



Ing.  
Johannes Wöllinger  
T: +43 3452 / 71660, DW: 274  
M: +43 664 / 85 62 400  
johannes.woellinger@elsta.com

[www.elsta.com](http://www.elsta.com)

ELSTA Mosdorfer GmbH  
Bahnstraße 29, A-8430 Kaindorf/Sulm  
Tel.: +43 3452 71660-0, Fax: -222  
E-mail: [office@elsta.com](mailto:office@elsta.com)

ELSTA Mosdorfer GmbH  
Kroneplatz 1, A-2521 Trumau  
Tel.: +43 2253 7521-0, Fax: -60  
E-mail: [office@elsta.com](mailto:office@elsta.com)

